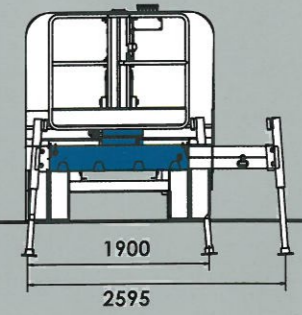
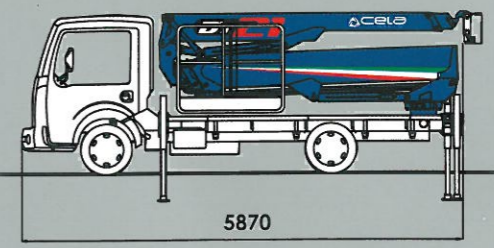
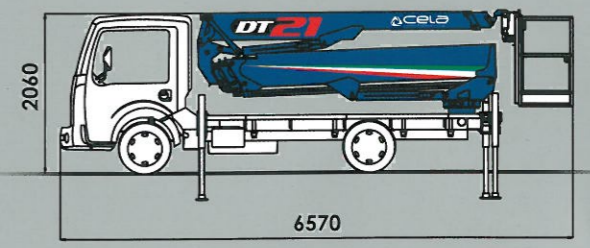
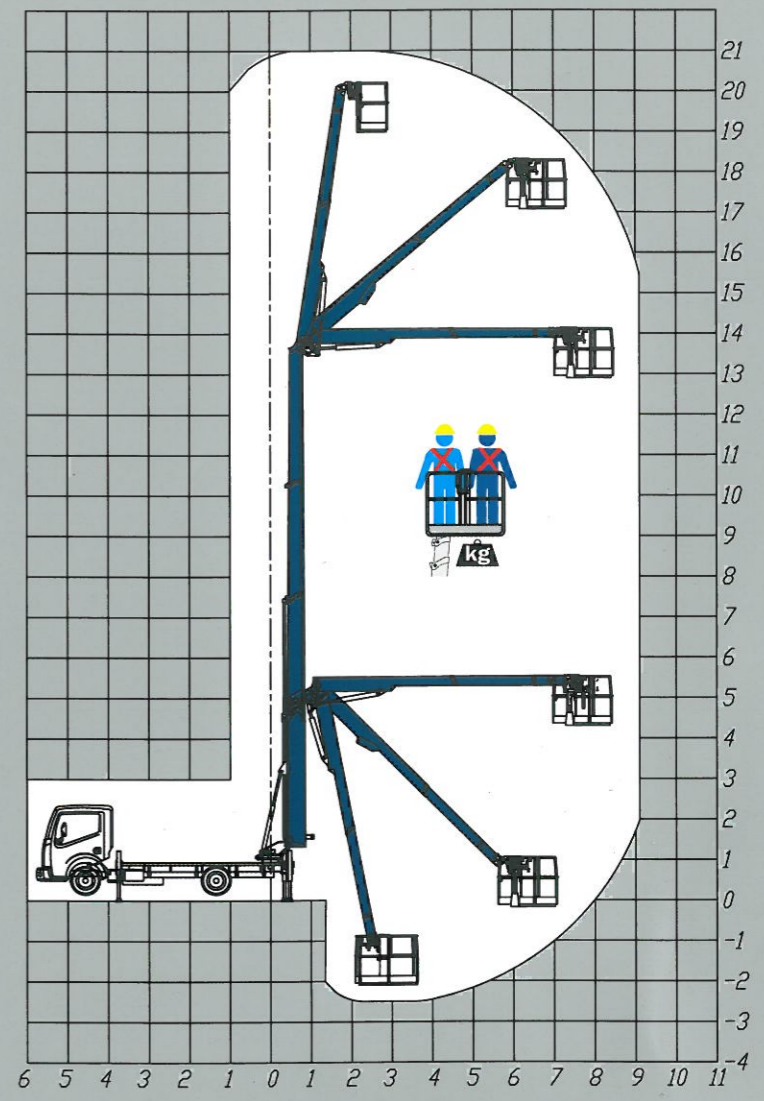




[www.cela.it](http://www.cela.it)

	21,00 m
	19,00 m
	9,00 m
	14,00 m
	-2,50 m
	200 kg
	360°
	1,4x0,7x1,1 1,8x0,7x1,1
	ALUMINIUM
	H + H
	90°+90°
	ELECTRONIC
	3,5 T



**DT21**